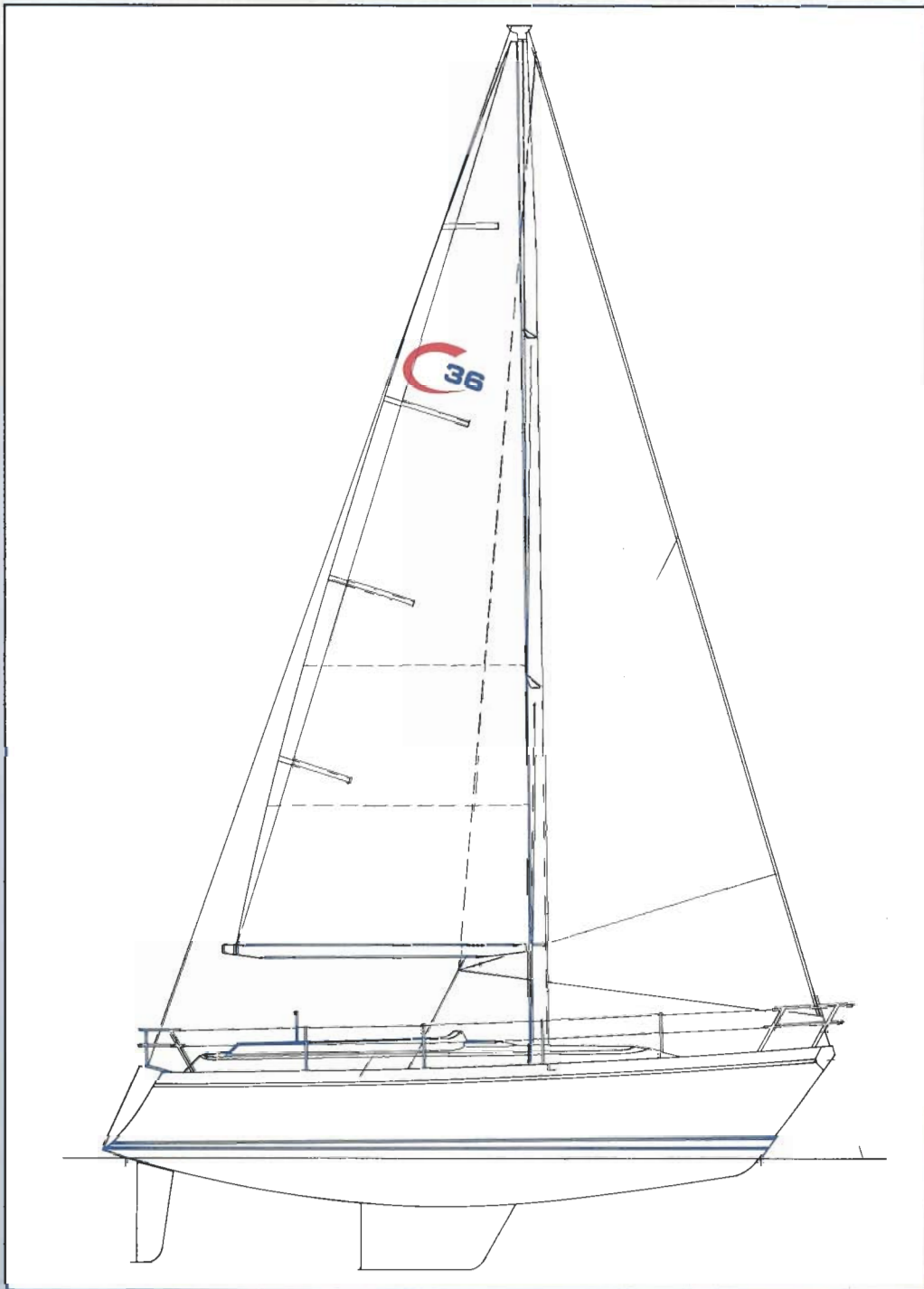


PRIJSLIJST

C 36 CLASS

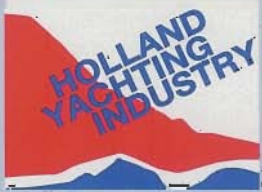
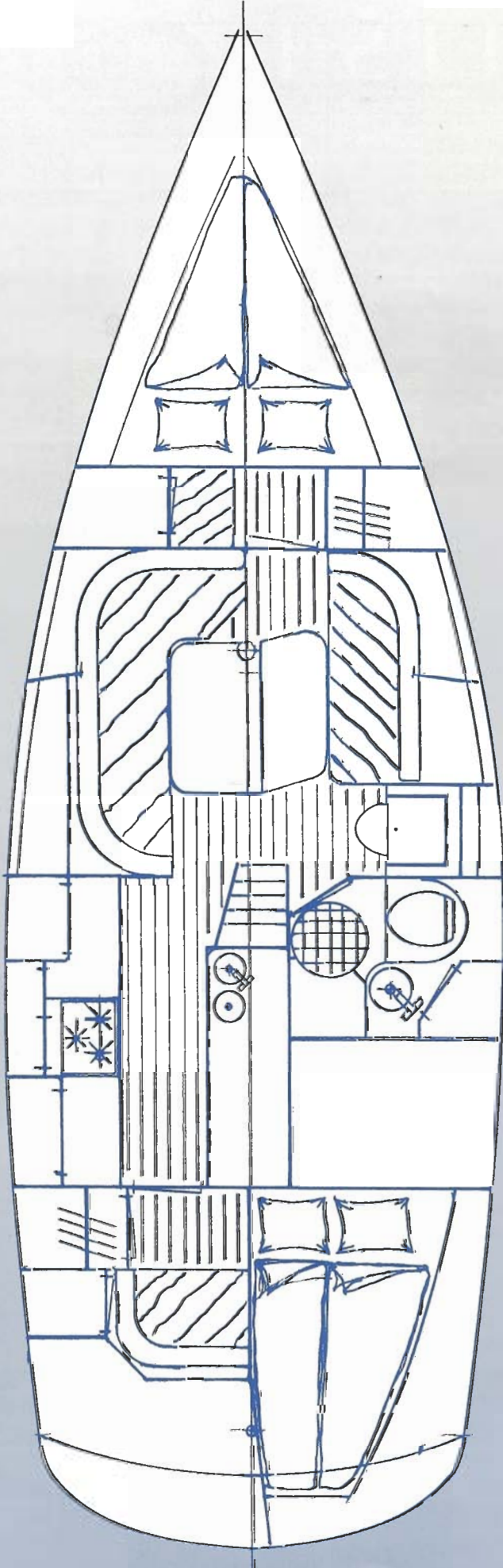


EEN GOEDE 'ZEEVASTE' INVESTERING, SOLIDE GEBOUWD

COMPROMIS ZEILJACHTEN

Schepen om van te houden

C 36 CLASS



Lengte o.a.	10.85 m.
Lengte w.l.	9.30 m.
Breedte	3.72 m.
Diepgang	1.60 m.
Waternverplaatsing	7000 kg.
Ballast	3000 kg.
Doorvaarthoogte	16.00 m.
Stahoogte hoofdkajuit	2.00 m.
Stahoogte onderdoorloop	1.85 m.
Stahoogte achterkajuit	1.95 m.
Stahoogte voorkajuit	1.90 m.
Motor Yanmar 3JH2 Saildrive	38 PK/27,9 kW

Z E I L E N

Grootzeil doorgelat	28.50 m. ²
Grootzeil rol FURLIN	26.00 m. ²
Genua 1	37.00 m. ²
Rolreef genua	33.00 m. ²
Stormfok	7.00 m. ²
Halfwinder	65.00 m. ²

T A N K S

Diesel	150 liter
Water	300 liter
Vuilwater	60 liter

- Motor: YANMAR Saildrive Diesel 27,9 kW. (38 pk.) met interkoeling.
- RVS brandstoftank, 150 liter met niveaumeter.
- Verlichtings (1x)- en Startaccu (1x) met hoofdschakelaars en relas.
- Walaansluiting 220 V. met laadsysteem.
- Complete navigatieverlichting, DHI-norm.
- Complete binnenverlichting met schakelpaneel.
- Elektrisch systeem met automaatzekeringen.
- Doorgelat grootzeil met Lazy-Jacks.
- FURLEX rolreefinstallatie.
- Hoes met ophaallijn voor rolfook.
- Radiale rolreefgenua met shape-tape, 33 m².
- Vallen bedienbaar in de kuip met ST-lieren en stoppers.
- Schootlieren Self-Tailing, 2 snelheden.
- 2 Reven met 1-lijns reefstelsel.
- Zeilkleed.
- RVS Watertank, 300 liter met niveaumeter.
- Waterdruksysteem, drukvat en koolstoffilter.
- Voetpomp.
- Keukenblok met RVS spoelbak en warm en koud water.
- 3-Pits kooktoestel met oven (half-cardanisch).
- Koelbox
- Kussens 10-12 cm. dik, bekleed met stof.
- RVS preekstoel en hekstoel.
- 2-draads RVS zeerailing met zij-uitstap.
- Mechanische ankerlier met vast anker en 40m. ketting.
- RVS zwemtrap met platte treden.
- Mechanische stuurinrichting met stuurstand.
- Kompas op stuurstand gemonteerd.
- Vast scherm, aluminium, met veiligheidsglas.
- Antislipbekleding op dek.
- Teakhout op kuipvloer en banken.
- Lenspomp.
- Teakvloer.
- Gordijnen.
- 4 stootwillen, reddingsboei, 4 landvasten.
- Windex op mast.
- Vlag met vlaggestok.
- Antifouling op onderwaterschip.
- Bliksembeveiliging via hoofdwant.
- 2 brandblussers.
- Vuilnisbak.
- Wierpot.

Prijs: Hfl. 259.575,= excl. BTW.
Hfl. 305.000,= incl. 17,5% BTW.

Wijzigingen in prijs en uitvoering voorbehouden.

DE W I N N A A R S



Documentatie van onze schepen ligt voor u gereed.



JACHTWERF ZAADNOORDIJK BV

Legendijk 7, 1911 MT Uitgeest, Tel. 0251-319008, Fax 0251-312357